

P C 階段 (好評な人力施工)

<手摺付>



勾配 : 0.4



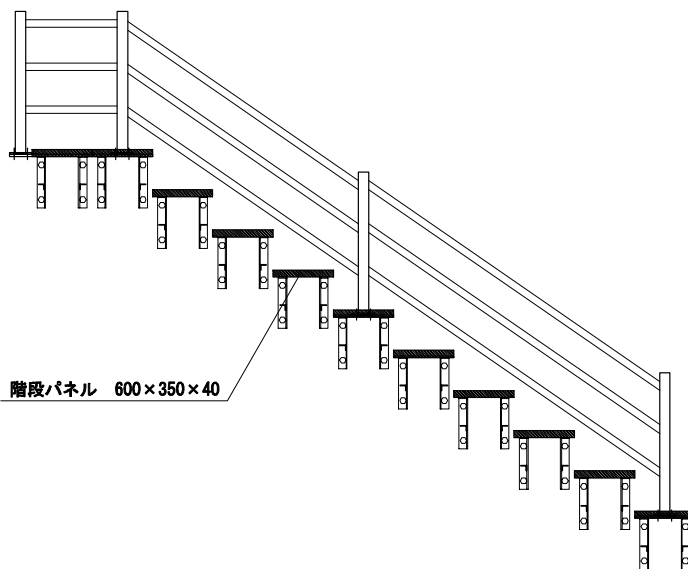
<階段のみ>



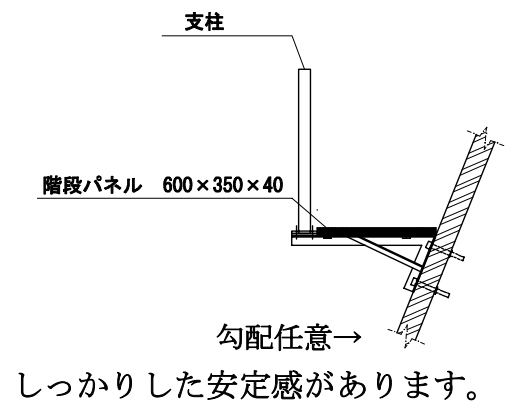
勾配 : 鉛直



勾配 : 0.5



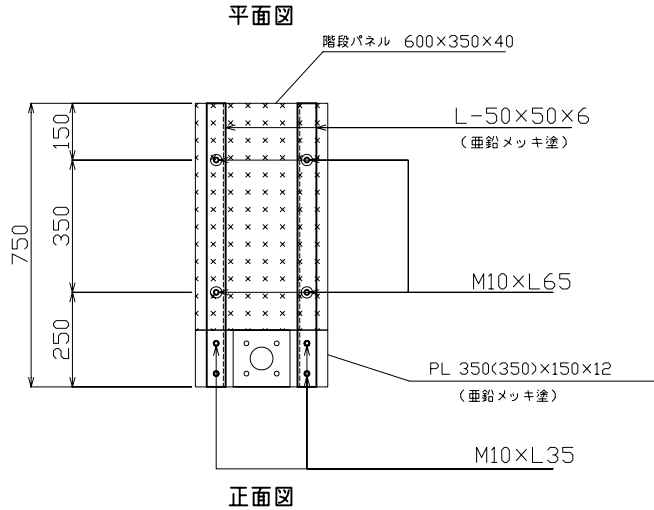
手摺付断面例



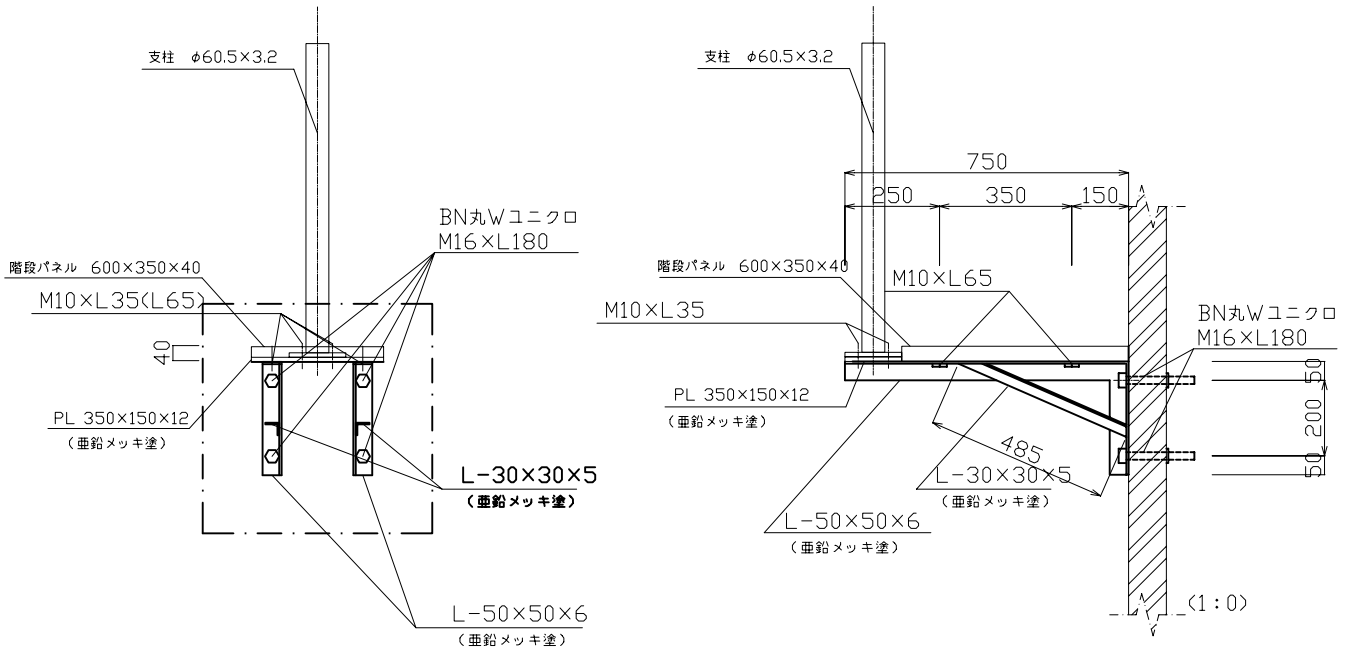
コンクリート製品と地盤支持力試験機の
ランデックス工業株式会社
TEL (087) 815-5222

アングル1セット (支柱取付あり 直壁用)

階段パネル1枚につき、左右対称のアンクルが1組必要です。

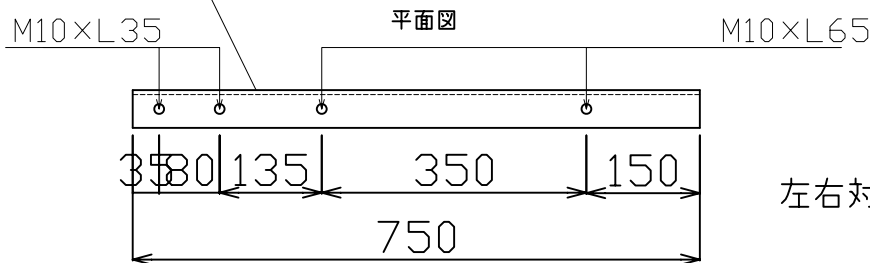


側面図

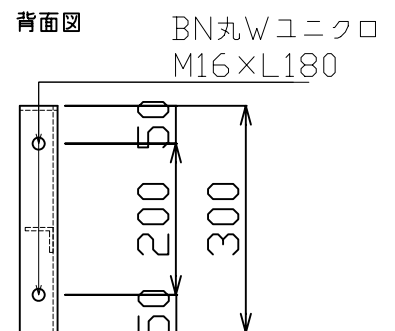
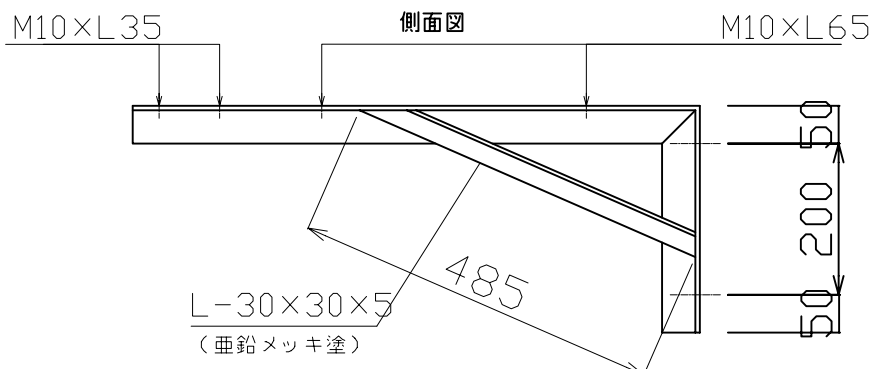


L-50×50×6 (亜鉛メッキ塗)

寸法詳細図

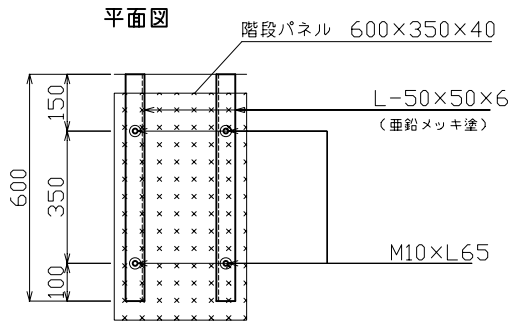


左右対称のアンクルが1組必要です。



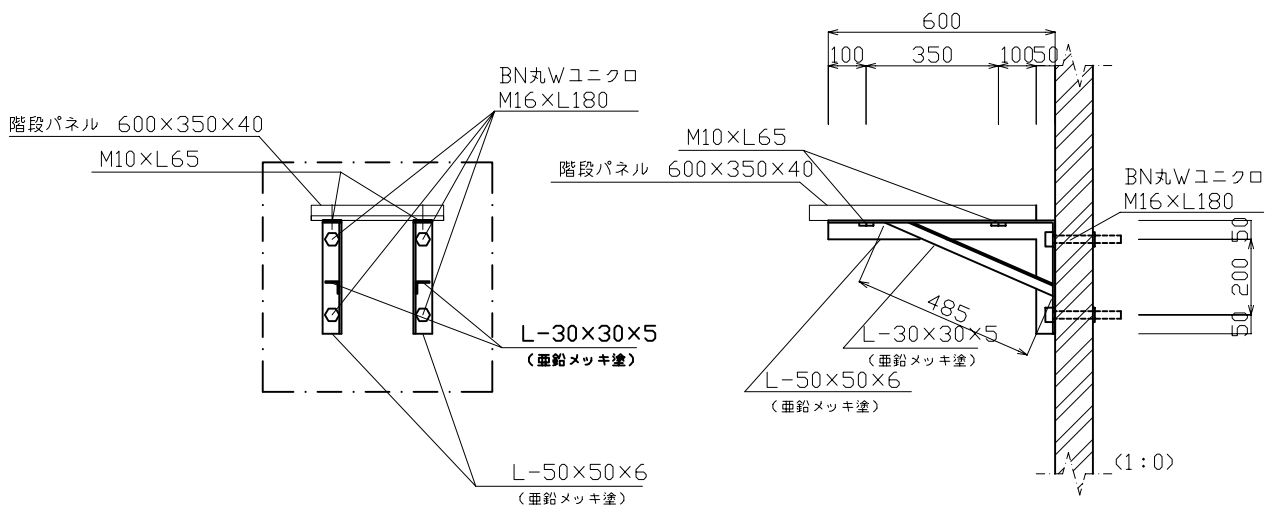
アングル1セット (支柱取付なし 直壁用)

階段パネル1枚につき、左右対称のアングルが1組必要です。

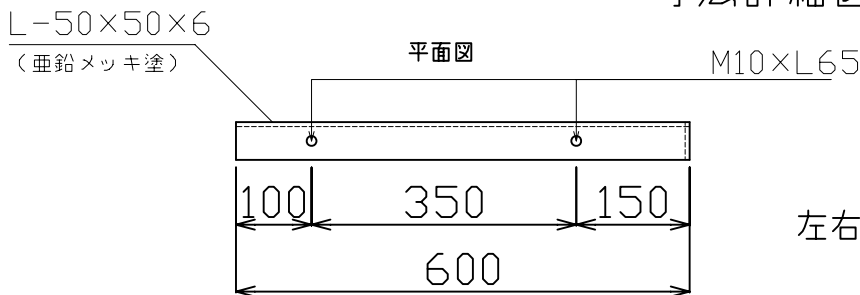


正面図

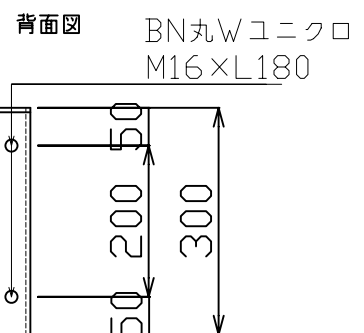
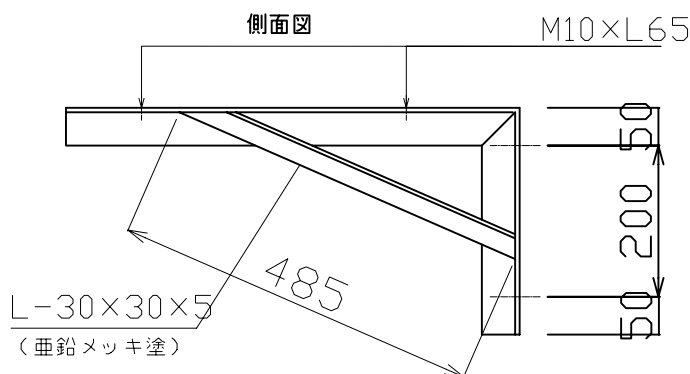
側面図



寸法詳細図



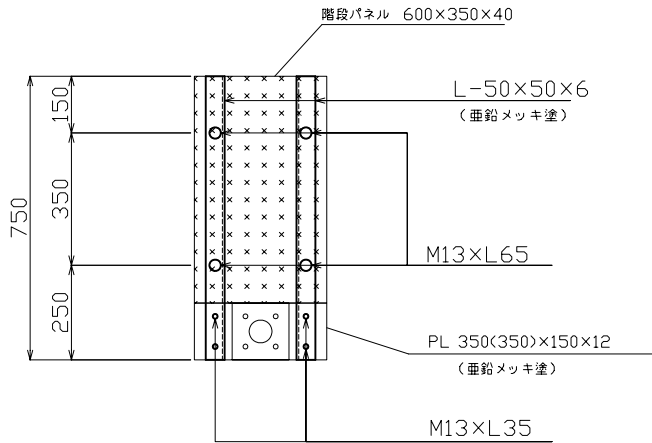
左右対称のアングルが1組必要です。



アングル1セット (支柱取付あり 4分用)

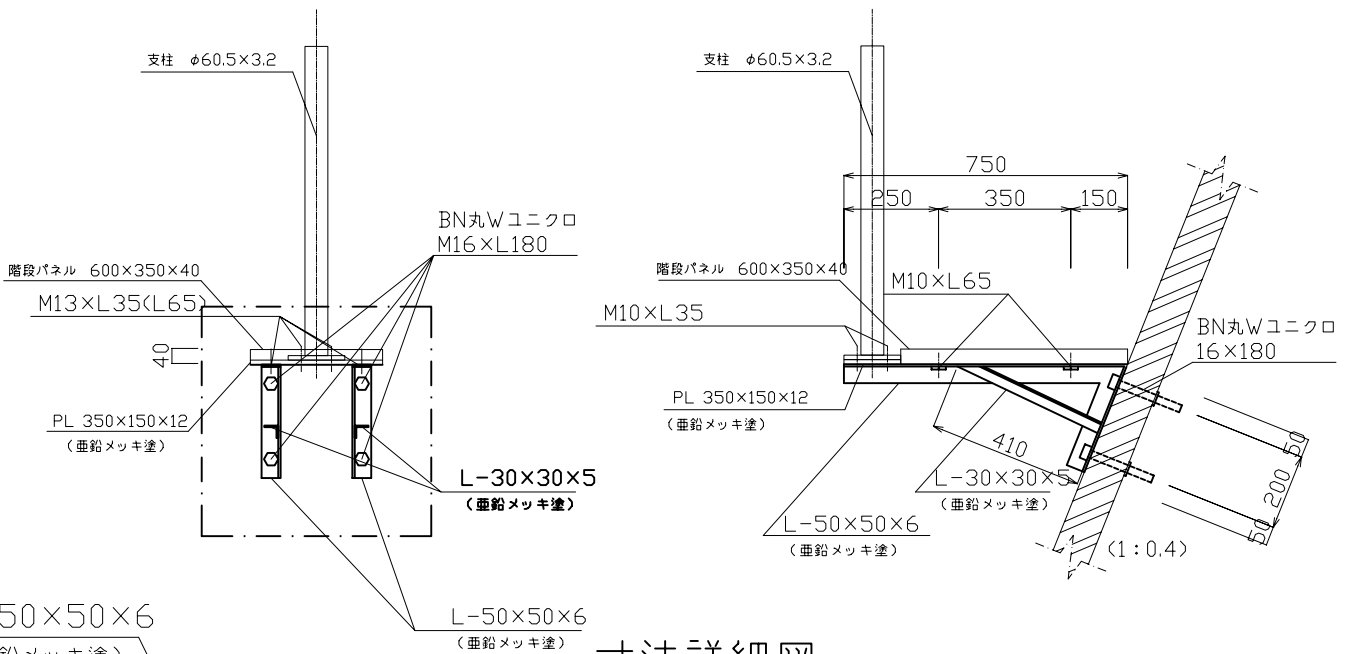
階段パネル1枚につき、左右対称のアンクルが1組必要です。

平面図



正面図

側面図



寸法詳細図

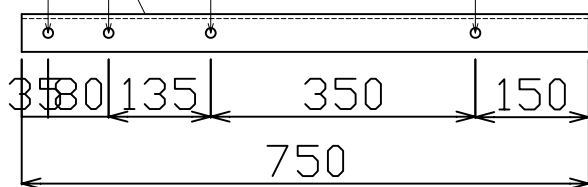
L-50×50×6
(垂鉛メッキ塗)

L-50×50×6
(垂鉛メッキ塗)

M10×L35

平面図

M10×L65

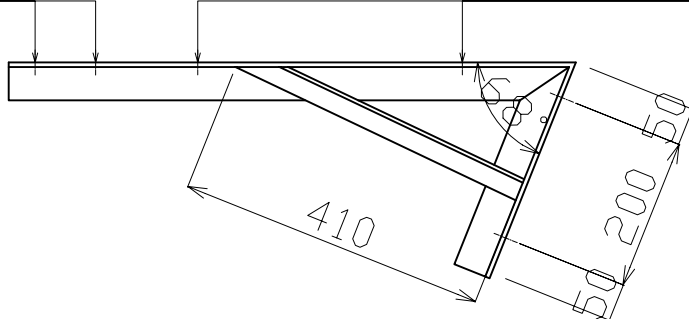


左右対称のアンクルが1組必要です。

M10×L35

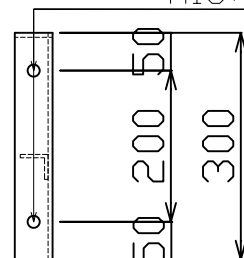
側面図

M10×L65



背面図

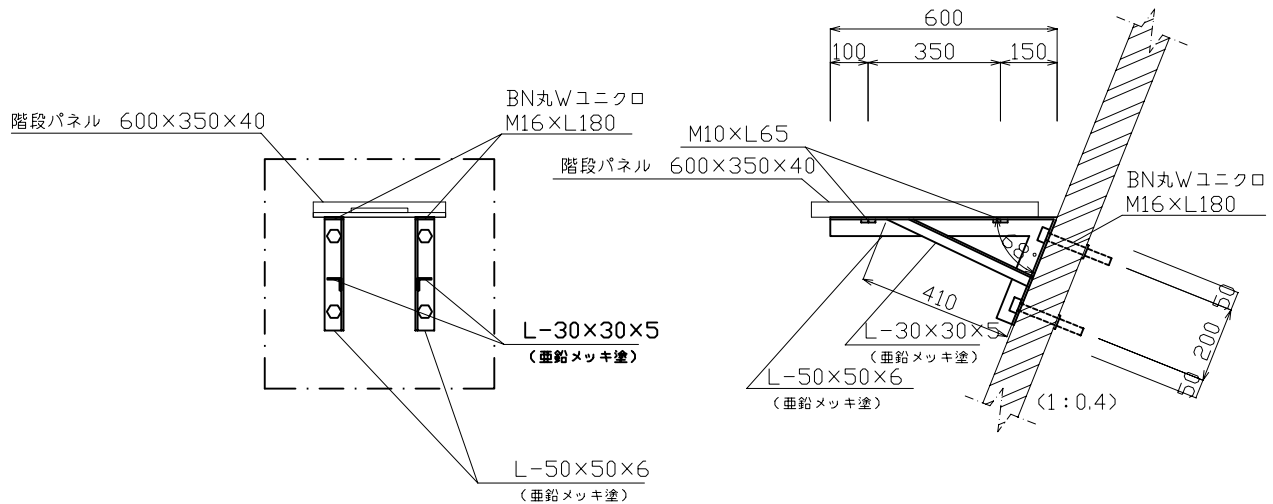
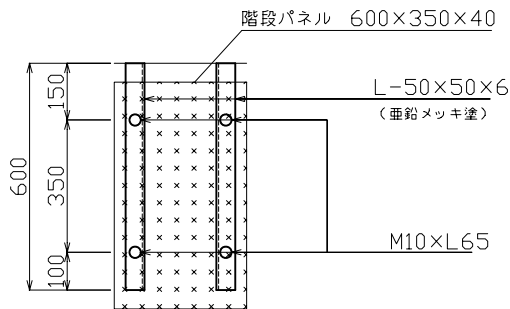
BN丸Wユニクロ
M16×L180



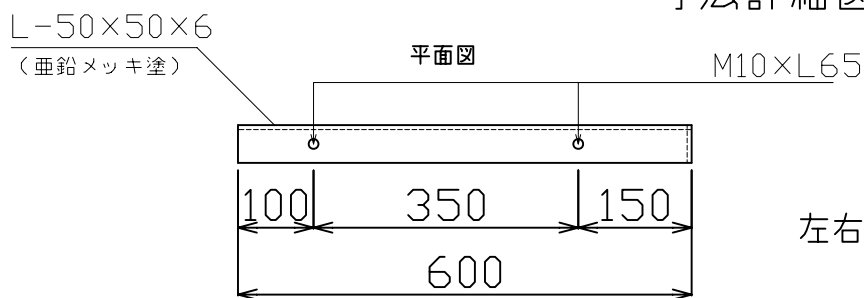
アングル1セット (支柱取付なし 4分用)

階段パネル1枚につき、左右対称のアングルが1組必要です。

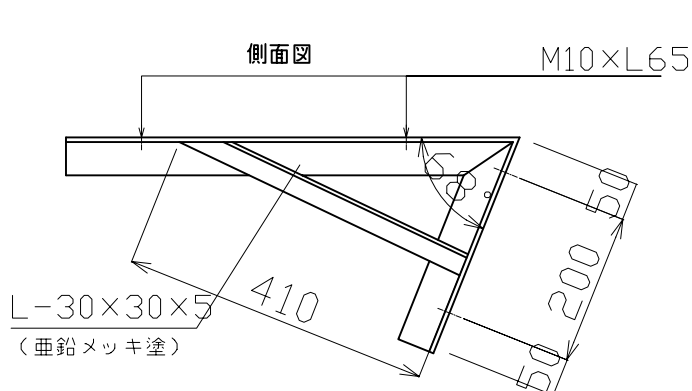
平面図



寸法詳細図



左右対称のアングルが1組必要です。



背面図 BN丸Wユニクロ M16xL180

