



ドリーム

■ 大型積みブロック・環境保全 ■



3 A 協会



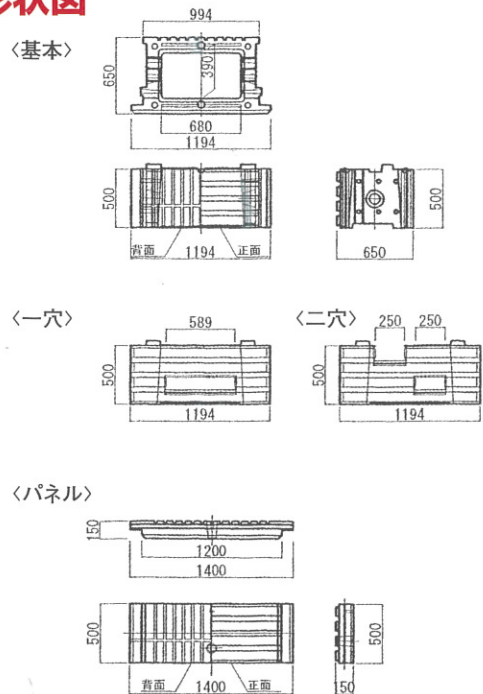
ドリーム 大型積ブロック・環境保全ブロック

・施工力・経済力・多用途力・意匠力・技術力に優れたブロックです。

●特徴

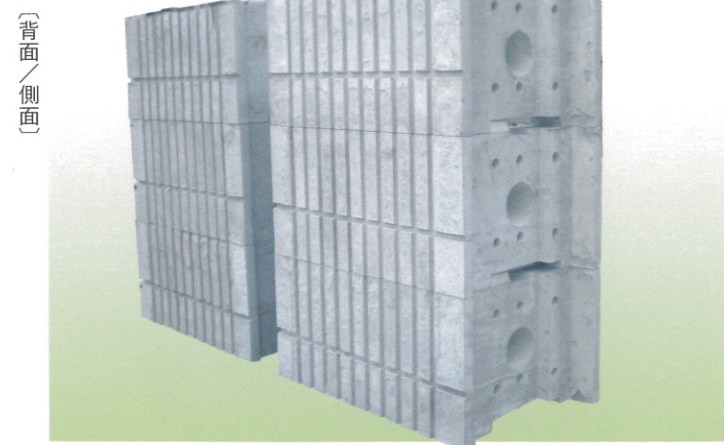
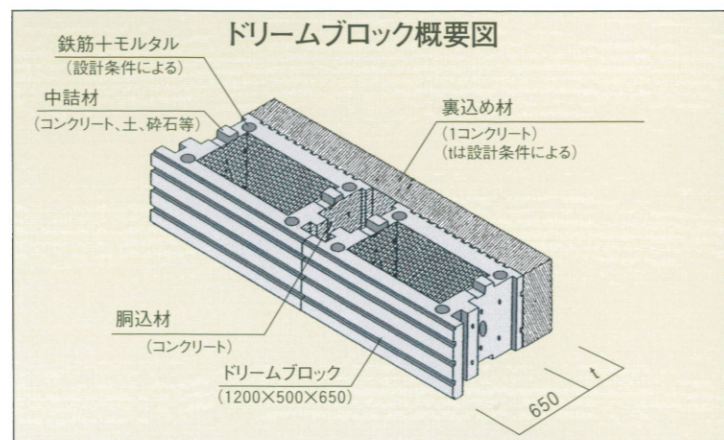
- ・製品のシンプルさ、単一製品のための施工のスピード化が計れます。
- ・製造から設計施工までを考え、無駄のないコストパフォーマンスに応えます。
- ・現場状況（勾配の緩・急、壁高の低・高、規模の小・大、土圧・水圧の変化）に対応安易。
- ・中詰に土・コンクリート・石など任意に選べ、最適の設計が出来ます。
- ・背面側スリットは排水機能の促進を計ります。また打ち継ぎコンクリートの一体化が計れ安定性が向上します。
- ・表面の溝は意匠性が高く、高い評価を受けています。
- ・特殊用途として、植栽・魚巢・防災などの応用が出来ます。
- ・設計手法は「道路土工擁壁工指針」および「大型ブロック積み擁壁設計・施工マニュアル」を参考にしています。
- ・構築擁壁の前面は3分から6分（0.3～0.6）で構築できます。又、自立します。
- ・ブロックの基礎及び天端は前面スリットのピッチ（125M/m）で段差を設けられます。

●形状図



呼称	重量 (kg)	寸法 (m/m)			
		a	b	c	
標準	基本	350	1194	500	650
	二穴	332	1194	500	650
	一穴	332	1194	500	650
パネル	200	1200	500	150	
棚板	69	730	439	100	
木製目地材	1	30	40	50	L=1000

- ・標準型 空洞（中詰）部量0.149m³/個
- ・標準型 間詰（胴込）部量0.080m³/ヶ所

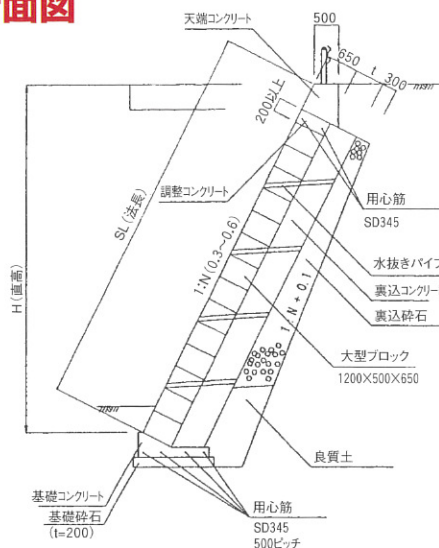


●展開図例（環境保全型含む）

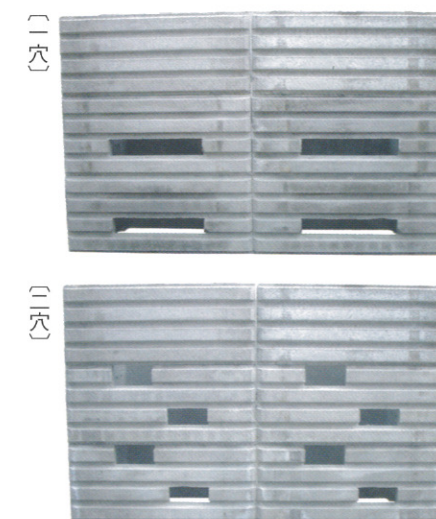
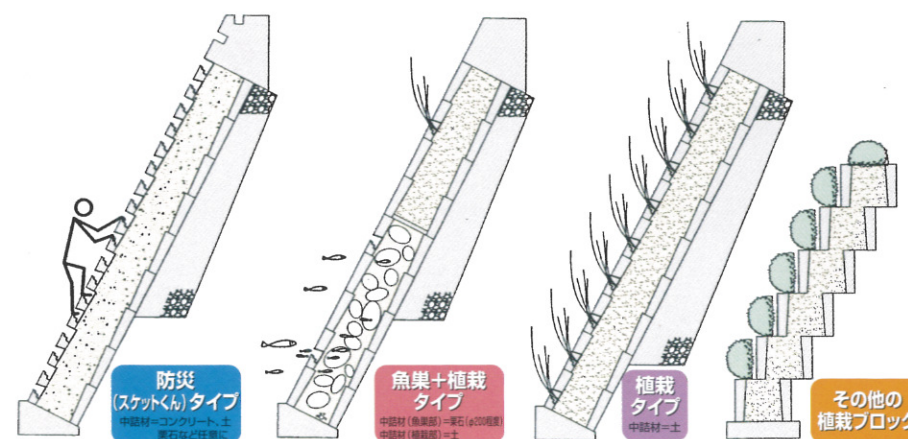
展開断面図は参考です。



●標準断面図



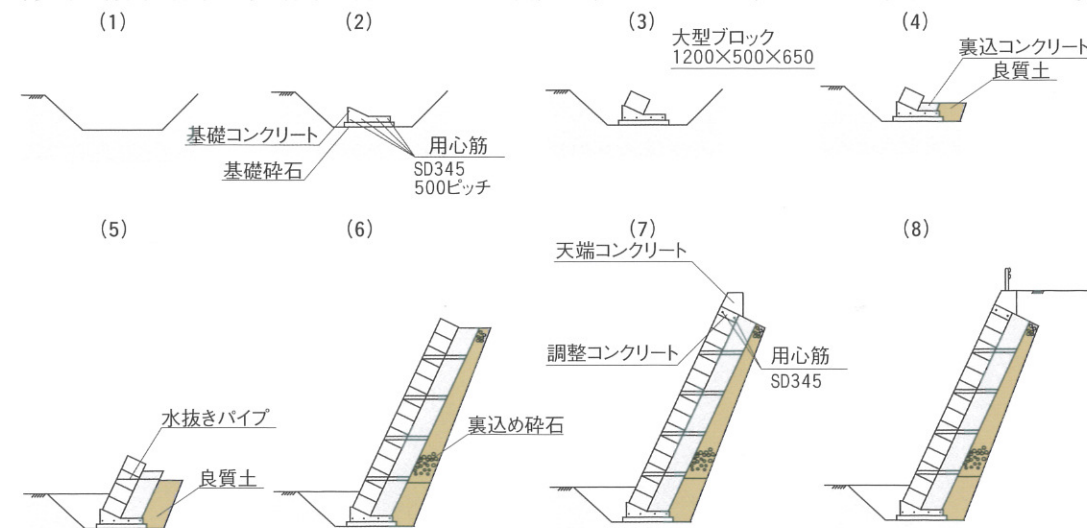
●環境型断面例



●施工要領

- (1) 堀削（所要の支持力確認）
- (2) 基礎コンクリート打設（用心筋配筋）
- (3) 据付一段目（勾配・高さ）に注意
- (4) 胴込・中詰・裏込材投入（材料及び手順に注意）
- (5) 二段目以降（水抜きパイプ設置）
- (6) 作業手順を考えながら順次上段への施工
- (7) 天端コンクリート打設（用心筋配筋及びガードレール等注意）
- (8) 完成

※施工に際し、壁背面の崩壊、高所作業の安全、ブロック転倒防止（上・下穴の連結）など安全に十分注意して下さい。



●付属準備物

- ・デーハー吊具（1t用）
- ・吊ワイヤー（勾配を考慮した長さ）
- ・ボール（大）1～2本、
- ・化粧目地棒（必要に応じて）
- ・水平器
- ・水糸
- ・ライナープレート 他

道路に!



海に!



民間に!



河川に!



特約店

明日の国土建設を担う **3A協会** 

- ・大型ブロック・ドリームの設計に際しては用途目的や設計条件等をお申し出下さい。
- ・ドリームブロックは多数の特許等、工業所有権を出願しています。
- ・本仕様は予告なく変更する場合があります。

LANDEX

事務局
ランデックス工業株式会社
本社：香川県高松市多肥上町316-1

TEL(087)815-5222 FAX(087)815-5001
<http://www.landex.co.jp>
E-mail:customer@landex.co.jp